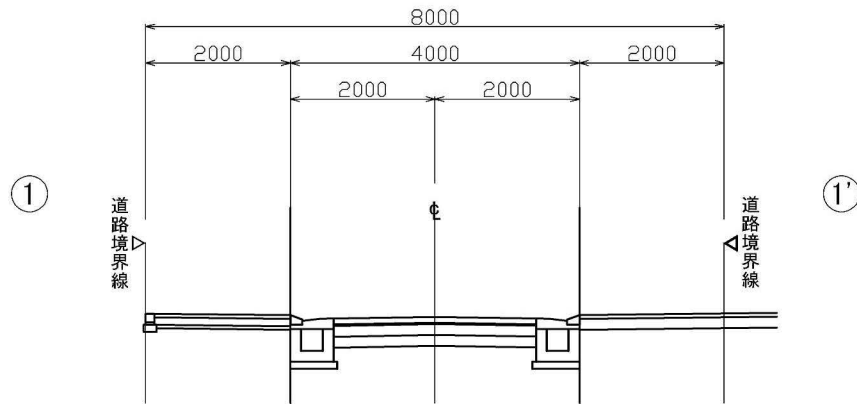
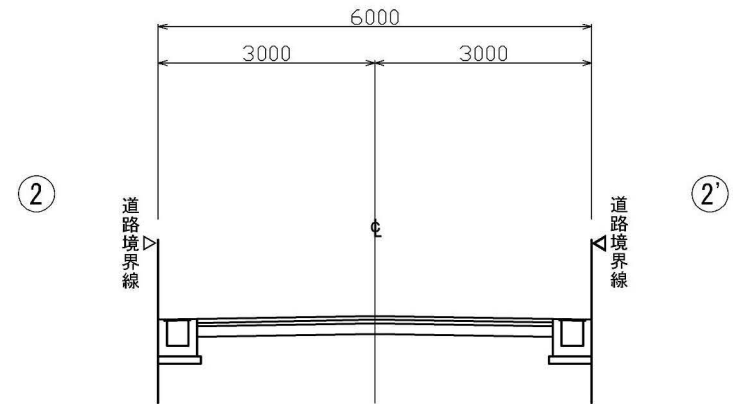


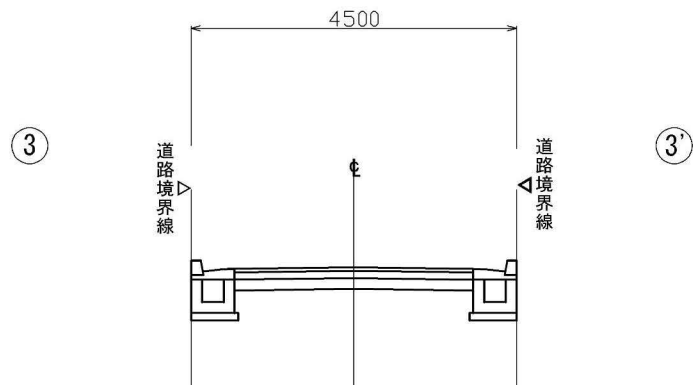
垂水駅前線
(W=8.0m) 標準部



市道西垂水66号線
(W=6.0m) 標準部



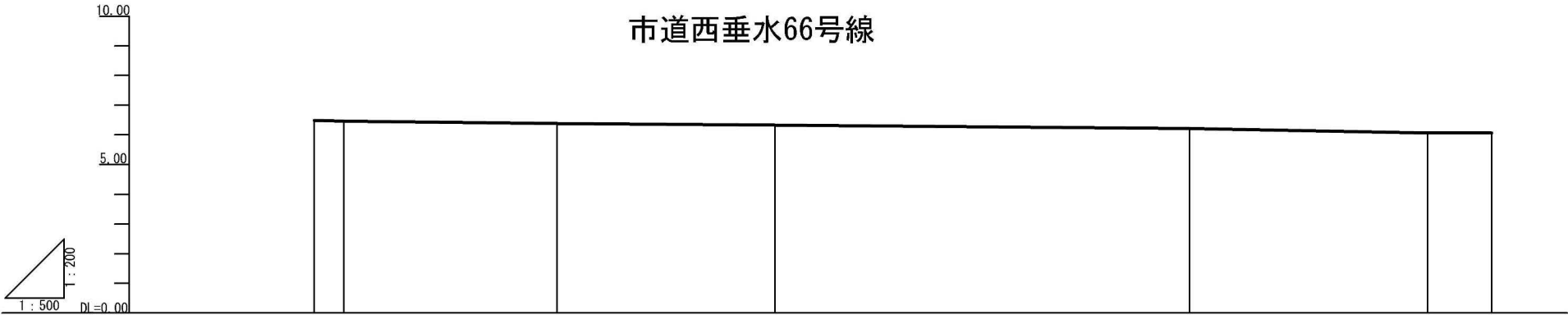
市道垂水西63号線
(W=4.5m)



図面番号	図面名称	縮尺
3-3-2	公共施設 道路横断図	1/100

道路縦断図 V=1:200 H=1:500

市道西垂水66号線

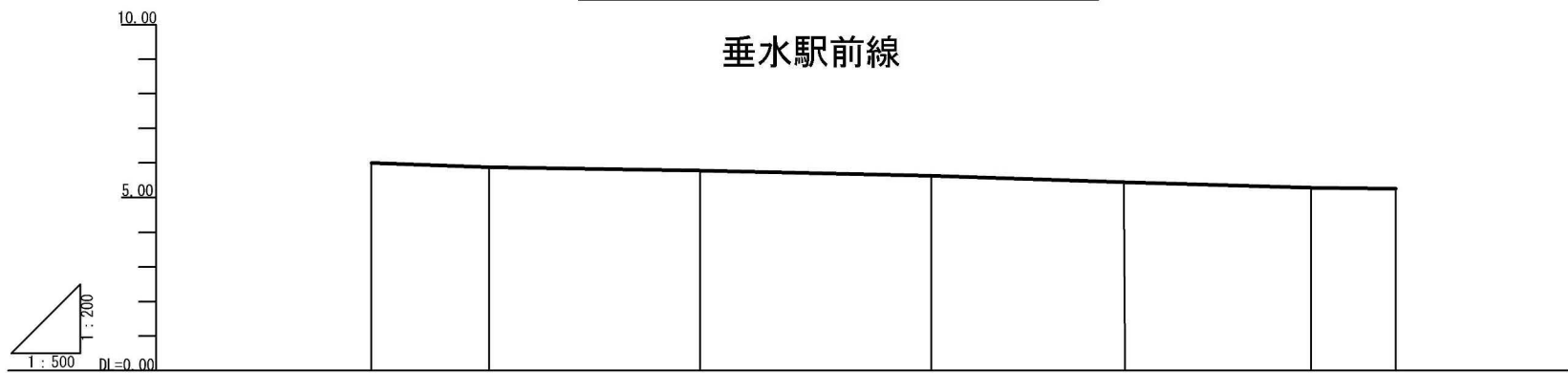


勾配図							
盛土							
切土							
計画高							
地盤高	6.487	6.466	6.380	6.336	6.213	6.060	6.000
追加距離	0.000	2.500	20.500	38.750	73.750	83.750	95.910
単距離	0.000	2.500	18.000	18.250	35.000	20.000	2.160
測点	NO.1	NO.2	NO.3	NO.4	NO.5	NO.6	NO.7
曲線							
片勾配							

図面番号	図面名称	縮尺
3-3-3	公共施設 道路縦断図 1	垂直(V)=1/200 水平(H)=1/500

道路縦断図 V=1:200 H=1:500

垂水駅前線

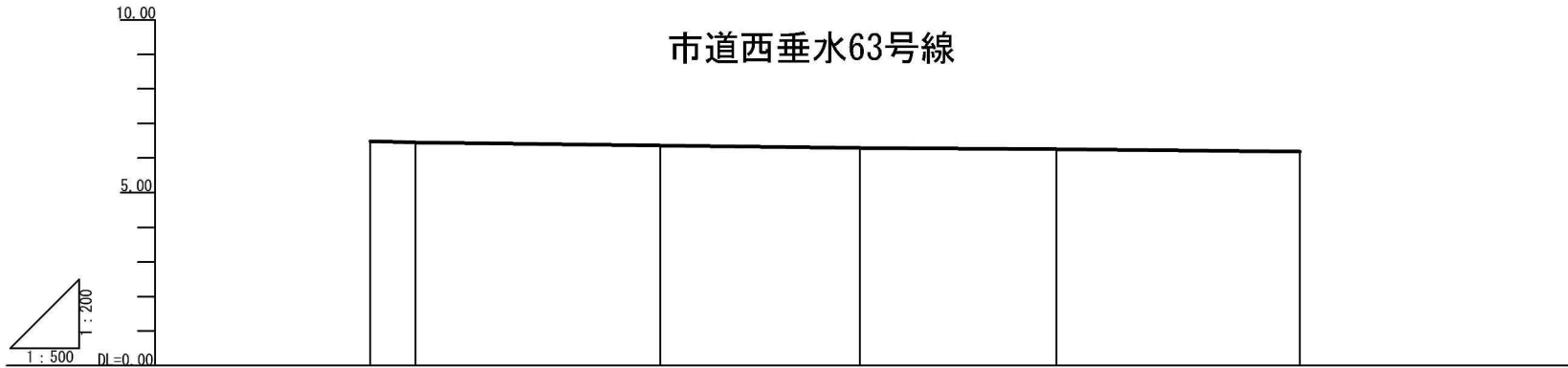


勾配図							
盛土							
切土							
計画高							
地盤高	6.000	5.886	5.779	5.629	5.444	5.286	5.257
追加距離	0.000	8.500	23.750	40.500	54.500	68.000	74.100
単距離	0.000	8.500	15.250	16.750	14.000	13.500	6.100
測点	NO.7	NO.8	NO.9	NO.10	NO.11	NO.12	NO.13
曲線	—————						
片勾配							

図面番号	図面名称	縮尺
3-3-4	公共施設 道路縦断図 2	垂直(V)=1/200 水平(H)=1/500

道路縦断図 V=1:200 H=1:500

市道西垂水63号線



勾配図							
盛土							
切土							
計画高							
地盤高		6.497	6.452	6.369	6.299	6.261	6.186
追加距離		0.000	3.250	20.900	35.340	49.550	67.130
単距離		0.000	3.250	17.650	14.440	14.210	17.580
測点		NO.1	NO.18	NO.17	NO.16	NO.15	NO.14
曲線							
片勾配							

図面番号	図面名称	縮尺
3-3-5	公共施設 道路縦断図 3	垂直(V)=1/200 水平(H)=1/500